

ELECTO SONIC

Elektroniczny wodomierz ultradźwiękowy



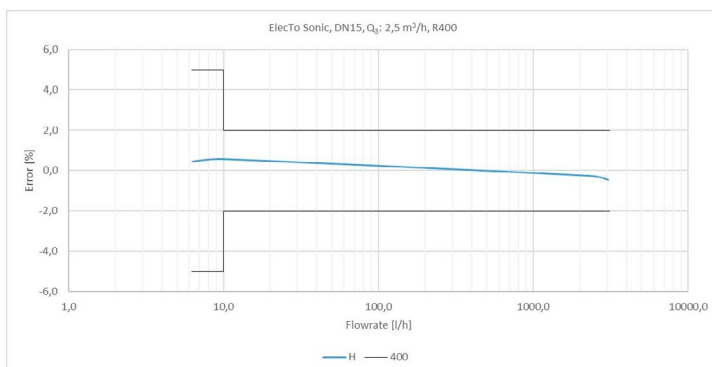
ElecTo SONIC to wodomierz ultradźwiękowy, który oferuje zintegrowaną komunikację danych dzięki innowacyjnemu zegarowi elektronicznemu z wieloprotokołowym radiem. Zapewnia doskonałe działanie w każdych warunkach instalacyjnych oraz niewrażliwość na właściwości fizykochemiczne wody. Jest to zatem idealne rozwiązanie dla instalacji w świetle Utility. Duży 9-cyfrowy i symbolowy wyświetlacz ułatwia odczyt i udostępnia dodatkowe informacje użytkownikom i menedżerom. ElecTo SONIC daje możliwość zdalnego odczytu danych z systemami mobilnymi i stacjonarnymi oferując maksymalną interoperacyjność.

GŁÓWNE CECHY

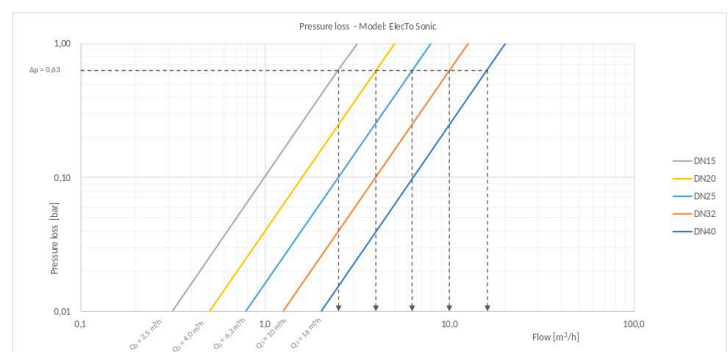
- Zasada pomiaru: ultradźwiękowy
- DN: 15÷40
- Certyfikat MID: R MAX 400
- Certyfikaty sanitarne dostępne dla różnych krajów
- Stopień ochrony IP68
- 9-cyfrowy wyświetlacz i symbole
- Ponad 11.000 wartości historycznych (datalogging)
- Zintegrowane radio wM-Bus, OMS i/lub LoRaWAN
- Zoptymalizowana antena, aby zmaksymalizować zasięg radiowy
- Bateria litowa o minimalnej żywotności 16 lat w trybie dwukierunkowym (w zależności od konfiguracji)
- Wykrywanie anomalii: niska temperatura wody, bateria rozładowana, rura pusta/powietrze, nadmierne zużycie, brak zużycia, odwrócony wodomierz, wyciek, przepływ wsteczny i termin ważności okresu legalizacji
- Zestaw do programowania i konserwacji - opcja



KRZYWA BŁĘDU



STRATY CIŚNIENIA



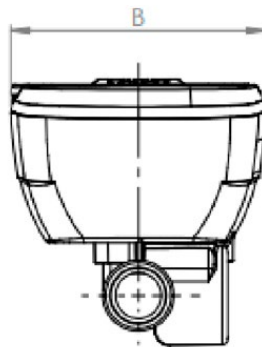
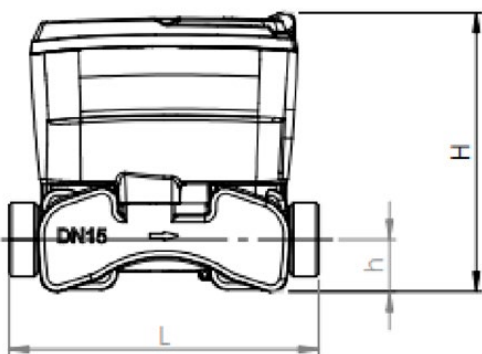
PARAMETRY HYDRAULICZNE

Średnica	mm	15	20	25	32	40	
	cale	1/2	3/4	1	1 1/4	1 1/2	
Moduł B nr	IT-041-22-2213						
Moduł D nr	0119-SJ-A010-08						
Q ₃ /Q ₁ = R		Wszystko ≤250	Wszystko ≤400	Wszystko ≤250	Wszystko ≤400		
MID standardowe osiągi *							
Q ₃	m ³ /h	1,6	2,5	4,0	6,3	10	16
Q ₄	m ³ /h	2	3,13	5	7,88	12,50	20
R		250	400	250	400		
Q ₁	l/h	6,40	6,25	10	15,75	25	40
Q ₂	l/h	10,24	10	16	25,20	40	64

CECHY TECHNICZNE

Maksymalny dopuszczalny błąd zawarty pomiędzy Q ₁ i Q ₂	+/- 5%						
Maksymalny dopuszczalny błąd zawarty pomiędzy Q ₂ (włączony) i Q ₄	+/- 2% przy temperaturze wody ≤ 30° C +/- 3% przy temperaturze wody ≤ 50° C						
Klasa temperatury	T50						
Klasa dokładności	U0 - D0						
Próg rozruchu	l/h	2	2	5	8	13	
Spadek ciśnienia	bar	Δ P 63					
Ciśnienie pracy	bar	16					
Maksymalny odczyt	m ³	999.999					
Minimalny odczyt	l	0,001					

WYMIARY



Średnica	mm	15	20	25	32	40	
	cale	1/2	3/4	1	1 1/4	1 1/2	
Gwint	cale	G 3/4 B G1B		G 1 B	G1 1/4 B	G1 1/2 B	G2B
L	mm	110/115		130/190	260		300
H	mm	97	101	110	118	127	
h	mm	19	21,5	25	29	34	
B	mm	94					